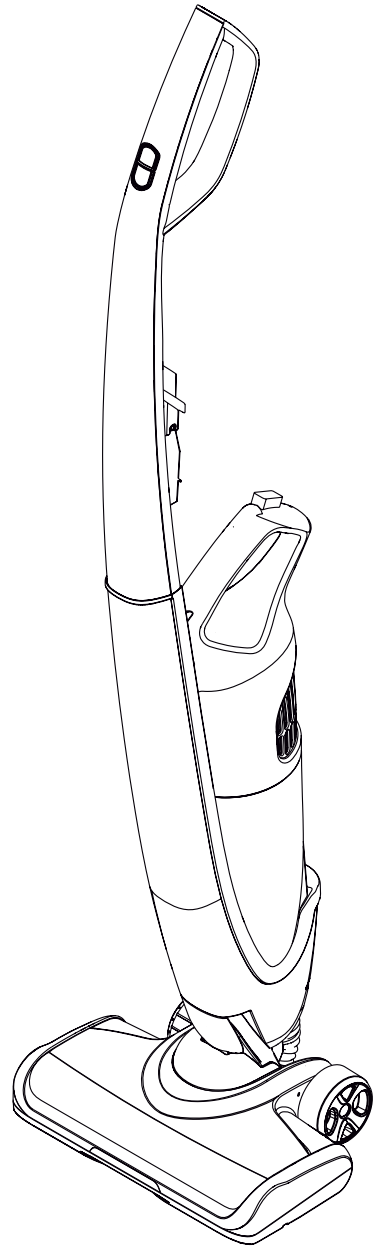
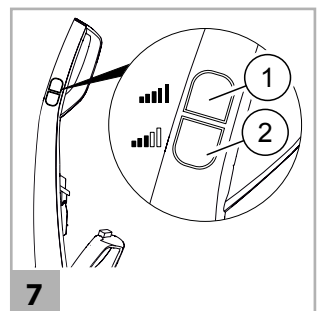
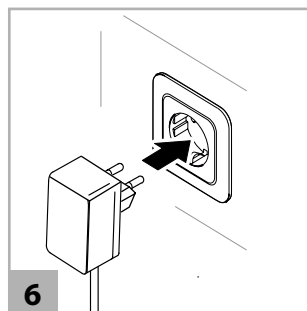
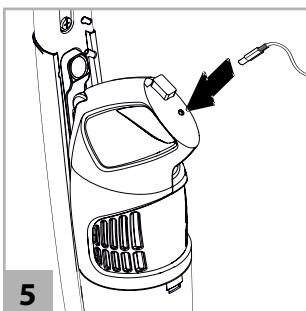
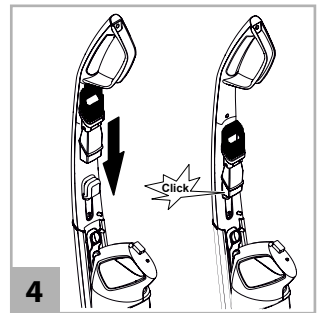
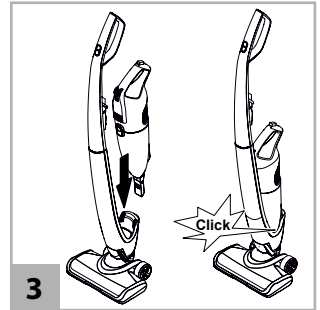
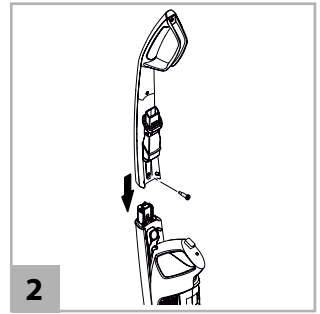
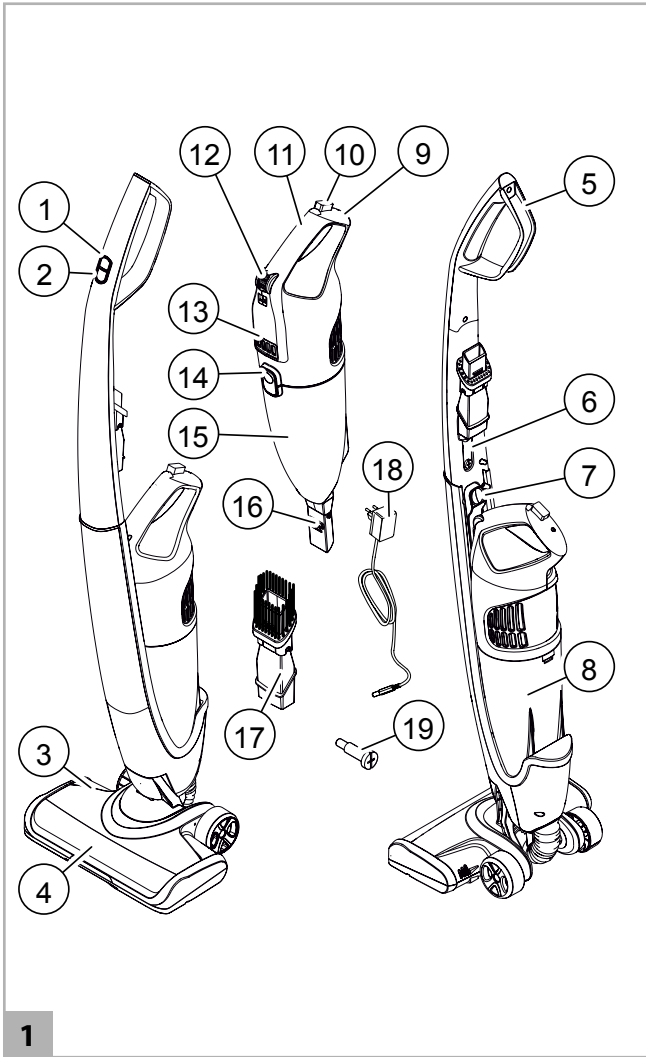


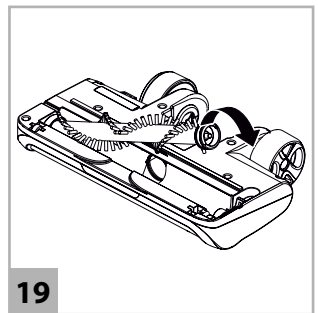
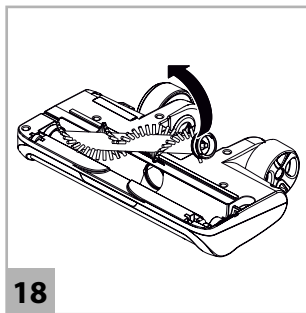
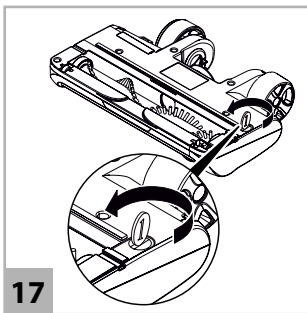
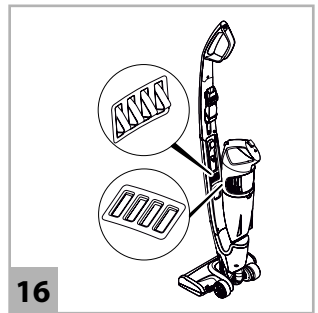
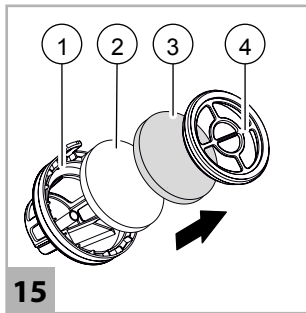
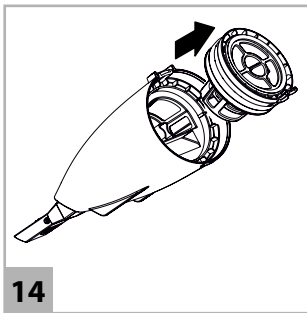
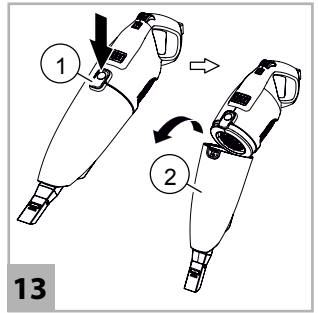
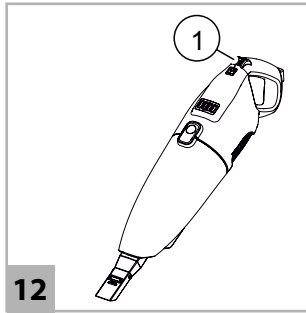
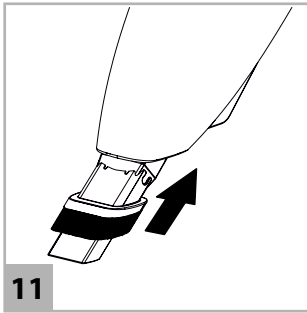
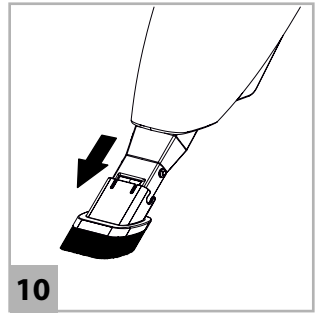
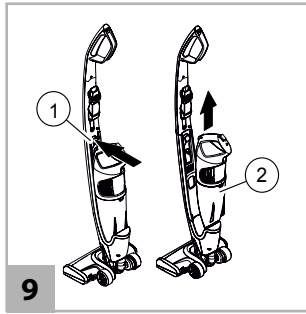
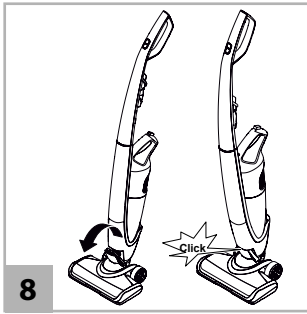


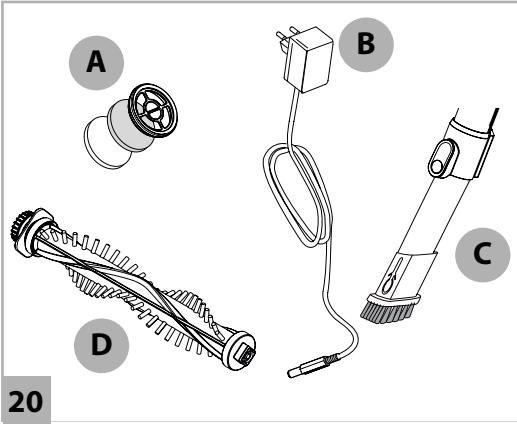
VERSO

DSV-VS-KA









20

Thank you!

We are pleased that you decided to purchase a Dirt Devil product. We hope you enjoy using your appliance and we would like to thank you for your purchase.

You will find further information on your product in this operating manual and at our website www.dritdevil.co.kr To contact our service team, refer to the contact details on page 2.

Technical data

Type of appliance:	2-in-1 Hand-held vacuum cleaner with rechargeable battery
Model name, model:	DSV-VS-KA VERSO
Rechargeable battery:	Li-ion (18 V)
max. operating duration:	approx. 35 min
max. charging duration:	approx. 5 hours
Mains adapter:	Input: 100–240 V; 500 mA; 50/60 Hz Output: DC 24 V; 500 mA
Dust bin:	0.8 L
Power:	80 W

Environmental protection and disposal



Do not dispose of the appliance, rechargeable battery or charger with the domestic waste.

Warranty

If you have purchased the appliance as a consumer within the European Union, the respective national legislation implemented as per EU Directive 2011/83/EU applies as the minimum warranty standard. In non-EU countries the minimum warranty requirements in the respective country apply. This does not apply to batteries or rechargeable batteries which have become faulty or have a reduced service life as a result of normal wear or improper handling.



We reserve the right to make changes to technical and design specifications in the interest of continuous product improvement.

SAFETY INSTRUCTIONS

About the operating manual

Read this operating manual completely before using the appliance. Keep the operating manual for reference. If you pass the appliance on to third parties, it must be accompanied with the operating manual. Failure to adhere to this operating manual can lead to serious injuries or damage to the appliance. We assume no liability for damage caused as a result of failure to adhere to this operating manual. Important information not included in this chapter is indicated as follows:

WARNING!

Warns of health hazards and identifies possible risks of injury.

CAUTION!

Indicates possible dangers to the appliance or other objects.

NOTE

Highlights tips and information.

You can also download this operating manual at any time from our website:

www.dritdevil.co.kr

Concerning certain groups of persons

- These appliances can be used by children of 8 years and persons with impaired physical, sensory or mental abilities, or insufficient experience or knowledge, providing they are supervised or have been instructed in the proper use of the appliance and understand the risks involved.

- Children must not perform cleaning or user maintenance tasks without supervision. Children must not play with the appliance.
- Packing material and small parts must not be used as toys. There is risk of asphyxiation.
- Children under the age of 8 years old should be kept away from the appliance, the mains adapter and the mains adapter cord whilst they are switched on, plugged in at the socket or are cooling down.

INFORMATION ON THE POWER SUPPLY

The appliance is charged with electrical current. Thus there is always risk of electrical shock.

You must therefore observe the following:

- Never touch the rechargeable battery or mains adapter with wet hands. Never immerse the appliance, the rechargeable battery or the mains adapter in water or other liquids.
- Always take hold of the mains adapter when you wish to disconnect the mains adapter from the mains socket. Never pull on the mains adapter's cord.
- Ensure that the mains adapter cord is not bent, pinched, rolled over and that it does not come into contact with heat sources.
- Only use the mains adapter included in the scope of supply to charge the rechargeable battery.

- Always check the mains adapter cord for possible damage before using the appliance. Do not use a mains adapter with a damaged cord or plug. Only ever connect the mains adapter to sockets which carry the voltage indicated on the mains adapter.
- Before cleaning or performing maintenance on the appliance, ensure that the appliance is switched off and that the mains adapter is not connected.

Information on the brush roller

The brush roller in the floor nozzle rotates at high speed. This poses various hazards to people, animals and objects:

- Never vacuum clean people, animals or plants. Keep parts of the body and items of clothing away from the moving parts and openings on the appliance when it is in operation. They may otherwise be drawn in and cause injuries.
- Before you detach or attach, open or clean the floor nozzle, switch off the appliance. Do not run over cords, cables etc. as there is a risk of them becoming tangled in the brush roller and may become damaged.
- Keep the rotating brush roller away from all delicate surfaces. This may otherwise cause damage. Comply with the care and cleaning instructions provided by the manufacturer.
- Also keep the rotating brush roller away from curtains, long tassels and the like. The objects may otherwise become drawn in and damaged.

Information on the rechargeable battery

There is a risk of injury if rechargeable batteries are handled incorrectly.

- Only use the charger included in the scope of supply to charge the rechargeable battery.
- Never short-circuit the rechargeable battery, i.e. never touch both poles simultaneously, especially with electrically conductive objects.
- Never take the rechargeable battery apart, never deform it and never expose it to high temperatures.
- Improper handling can cause liquid to leak from the rechargeable battery. Avoid any contact with such liquid.
- If you have come into contact with liquid, rinse it off with copious amounts of water and consult a doctor.
- After its service life, dispose of the appliance and the rechargeable battery in an environmentally friendly manner, as described, > “Environmental protection and disposal” on page 13.

If the appliance is faulty

If the appliance, the mains adapter or the mains adapter cord are damaged, they will need to be replaced by the manufacturer, the manufacturer’s customer service department or a similarly qualified person in order to prevent hazards

- Hand over a faulty appliance to an authorised dealer or send it to the Dirt Devil customer service department for repairs, > “International Services” on page 2.
- Never use a faulty appliance, mains adapter, mains adapter cord or rechargeable battery!

Information on proper use

This appliance must only be used for domestic use. It is not suitable for industrial or commercial use. Only use the appliance for cleaning lightly soiled, dry hard floors, carpets or upholstered furniture. Any other use is considered improper use and is prohibited.

The following in particular is prohibited:

- Vacuuming:
 - People, animals, plants or items of clothing on the body
→ High risk of injury!
 - Hot ash, burning cigarettes, matches and highly flammable substances
→ Risk of fire!
 - Water and other liquids
→ Risk of short circuit!
 - Toner (for laser printers, copying machines, etc.)
→ Risk of fire and explosion!
- Use
 - in the vicinity of explosive or highly flammable substances
→ Risk of fire and explosion!
 - outdoors
→ Risk of damage due to rain and dirt!
 - of non-original accessories. This can impair appliance safety.
- Carrying out repairs yourself
→ Risk of injury and loss of entitlement to free replacement!

Preparatory work

Getting to know the appliance

Fig. 1: ① ON/OFF button; ② MAX/MIN button; ③ Floor nozzle; ④ Brush roller; ⑤ Upright vacuum cleaner handle; ⑥ Accessory bracket; ⑦ Handheld vacuum cleaner release; ⑧ Hand-held vacuum cleaner; ⑨ Charging indicator light; ⑩ Charging socket; ⑪ Hand-held vacuum cleaner handle; ⑫ ON/OFF button of hand-held vacuum cleaner; ⑬ Charging contacts; ⑭ Dust bin release; ⑮ Dust bin; ⑯ Suction inlet; ⑰ 2-in-1 combo nozzle; ⑱ Mains adapter; ⑲ Screw

Unpacking and assembling

- ① Check that the unpackaged contents are complete. If you notice any transport damage or if anything is missing, contact your dealer immediately.
- ② Connect the upright vacuum cleaner handle to the appliance body and tighten (Fig. 2).

NOTE:

To dismantle handle again, loosen and remove the screw and pull upright vacuum cleaner handle from appliance body.

- ③ Align hand-held vacuum cleaner in such a way that the dust bin release (Fig. 1 / ⑭) points towards the appliance body. Connect the hand-held vacuum cleaner to the appliance body until you hear and feel it click into place (Fig. 3). ④ Attach the 2-in-1 combi nozzle onto the accessory bracket on the appliance body (Fig. 4).

NOTE:

To set the assembled appliance down, set it down on the floor nozzle and tilt the appliance body forwards so that the stop catch on the floor nozzle clicks into place. Now the appliance is in parked position.

Charging the rechargeable battery

WARNING!

Risk of fire or explosion! Only use the mains adapter included in the scope of supply to charge the rechargeable battery.

- ① Connect the mains adapter cable to the charging socket on the appliance (Fig. 5). ② Connect the mains adapter to a socket (Fig. 6). → The charging indicator light (Fig. 1 / ⑨) lights up constantly in red to indicate the charging process. ③ After a maximum of 5 hours, the charging indicator light switches to green. → The

rechargeable battery is then charged. ④ Disconnect the mains adapter from the socket (to save electricity) and disconnect the mains adapter cable from the appliance.

Using appliance as upright vacuum cleaner

CAUTION!

Make sure that the surface can withstand the rotating brush without becoming damaged.

NOTE:

When the appliance is in parked position, the brush roller does not rotate.

- ① Unfasten the stop catch on the floor nozzle by placing your foot on the floor nozzle and tilting the appliance backwards with the handle (Fig. 8). ② To switch on the appliance, press the ON/OFF button (Fig. 7 / ①). → The appliance vacuums at full suction power and the brush on the floor nozzle rotates. To switch between full and low suction power, press the MAX/MIN button (Fig. 7 / ②). ③ Vacuum-clean the floor.

NOTE:

If the brush roller (Fig. 1 / ④, Fig. 18) becomes blocked as a result of soiling, the appliance switches off and the charging indicator light flashes red. To be able to use the appliance again, press the ON/OFF button (Fig. 1 / ①) to switch off the appliance and clean the brush roller > "Removing and cleaning the brush roller" on page 18.

- ④ To switch off the appliance, press the ON/OFF button (Fig. 7 / 1). → The appliance switches off.

Using appliance as hand-held vacuum cleaner

1 Press the hand-held vacuum cleaner release (fig. 9 / ①) and remove the hand-held vacuum cleaner from the appliance body (Fig. 9 / ②).

► Use with furniture brush: Attach the 2-in-1 combi nozzle to the hand-held vacuum cleaner and slide the furniture brush all the way down until it clicks into place (Fig. 10).

► Use with crevice nozzle: Attach the 2-in-1 combi nozzle to the hand-held vacuum cleaner and slide the furniture brush all the way down until it stops on its own (Fig. 11).

- 2 To switch on the hand-held vacuum cleaner, press the ON/OFF button on the hand-held vacuum cleaner (Fig. 12 / 1) forward.
- 3 Vacuum-clean the desired area.
- 4 To switch off the hand-held vacuum cleaner, press the ON/OFF button on the hand-held vacuum cleaner (Fig. 12 / 1) forward again.

NOTE:

Switch off the hand-held vacuum cleaner before reinserting it into the appliance body. Align hand-held vacuum cleaner in such a way that the dust bin release (Fig. 1 / 14) points towards the appliance body. Connect the hand-held vacuum cleaner to the appliance body until you hear and feel it click into place (Fig. 3).

Maintaining the appliance

Emptying the dust bin

- 1 Press the hand-held vacuum cleaner release (Fig. 9 / 1) and remove the hand-held vacuum cleaner from the appliance body (Fig. 9 / 2).
- 2 Press the dust bin release (Fig. 13 / 1) and remove the dust bin (Fig. 13 / 2) from the hand-held vacuum cleaner.
- 3 Place dust bin closely above a waste bin and pull out the separator including the dual pre-motor filter from the dust bin (Fig. 14).
- 4 Dispose of the contents of the dust bin in a waste bin. Gently tap out the dust bin to remove any soiling.

Cleaning the separator and filter

NOTE:

The appliance and the dual pre-motor filter should be cleaned regularly in order to maintain the suction power.

- 1 Remove the dust bin from the appliance and the separator from the dust bin > "Emptying the dust bin" on page 18.
- 2 Remove the filter holder (Fig. 15 / 4) with the dual pre-motor filter consisting of foam filter (Fig. 15 / 3) and fleece filter (Fig. 15 / 2) from the separator (Fig. 15 / 1).
- 3 Tap out the separator over a waste bin. Use a dry cloth to remove any remaining dust and dirt.
- 4 Rinse out the dual pre-motor filter under running water (max. 40°C). Allow the dual pre-motor filter to dry for at least 24 hours.
- 5 Reinsert the filter holder with the dual pre-motor filter into the separator.
- 6 Reinsert the separator with the dual pre-motor filter into the dust bin.
- 7 Reinsert the dust bin into the hand-held vacuum cleaner and push it into the appliance until you hear and feel it click into place.

Cleaning charging contacts

- 1 Remove the dust bin from the appliance.
- 2 Clean the charging contact on the appliance body and on the hand-held vacuum cleaner (Fig. 16) with a soft, dry, lint-free cloth.

Removing and cleaning the brush roller

- 1 Switch off the appliance and set it down so that the brush roller is easily accessible and the appliance rests safely in place.
- 2 Turn the roll catch anti-clockwise using a small coin (Fig. 17) and remove the locking cover.
- 3 Raise the brush roller at the side of the roll catch and remove it from the floor nozzle (Fig. 18).
- 4 Remove any dirt and hairs from the floor nozzle and from the brush roller. If necessary, you can carefully use a pair of scissors as an aid.
- 5 Insert the brush roller into the floor nozzle with the round end first (Fig. 19).
- 6 Fit the locking cover and turn the roll catch clockwise.

Accessories

- Dual pre-motor filter – Fig. 20 /A
- Mains adapter – Fig. 20 /B
- 2-in-1 combo nozzle – Fig. 20 /C
- Brush roller – Fig. 20 /D

Troubleshooting

Before you contact our customer service department or send the appliance to the Dirt Devil customer service department, you will find a lot of additional information in the service area of our website which will help you solve problems.

www.dirtdevil.co.kr

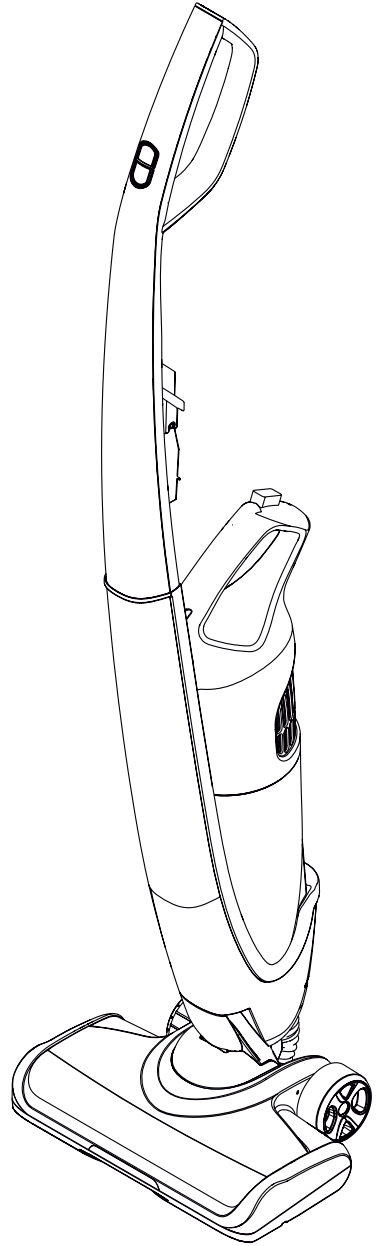
WARNING!

Switch off the appliance before you start troubleshooting. Never use a faulty appliance, charger or rechargeable battery.

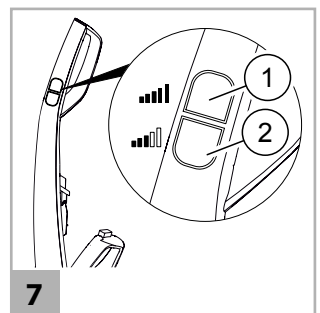
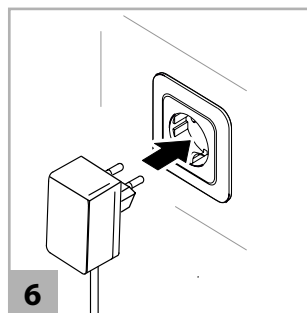
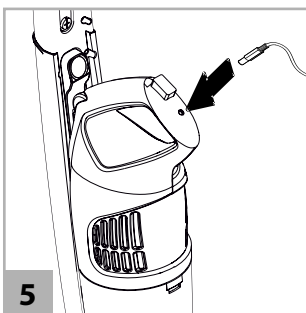
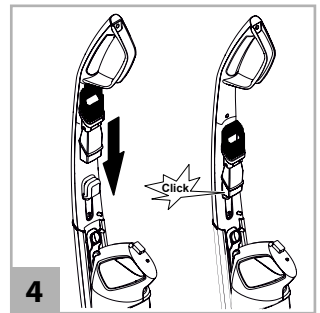
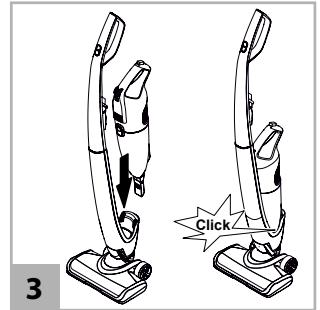
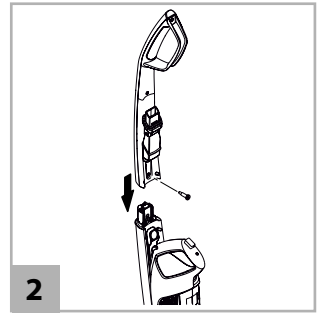
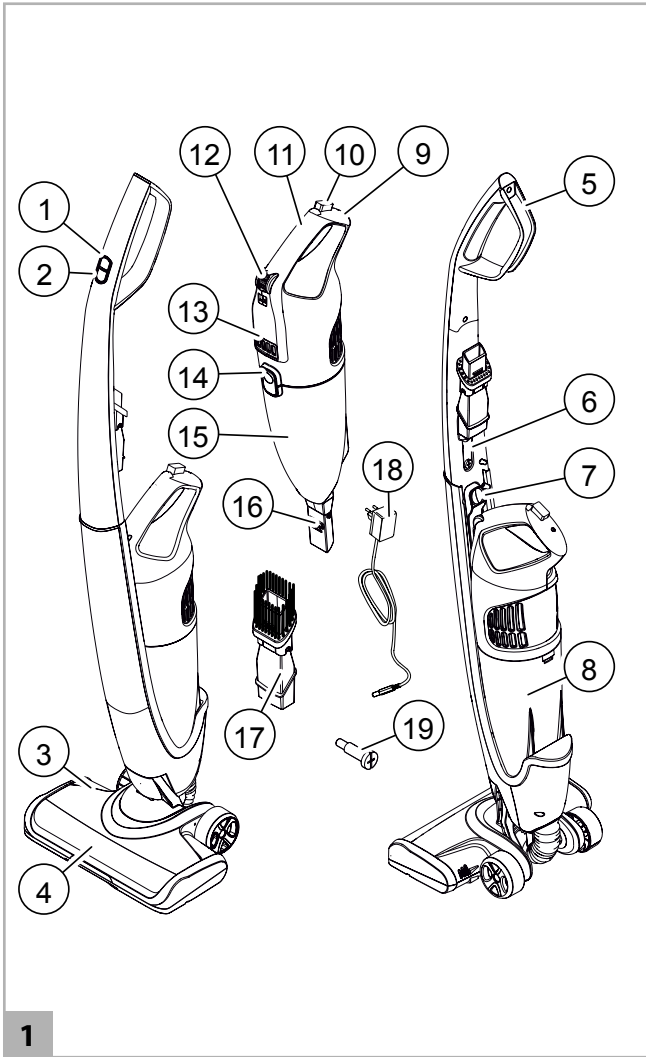


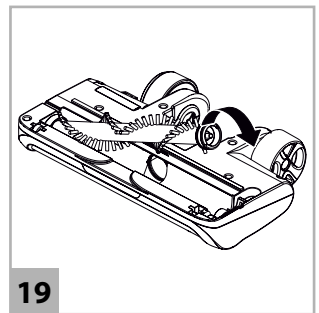
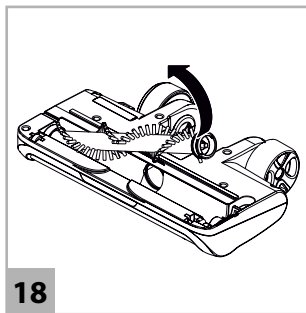
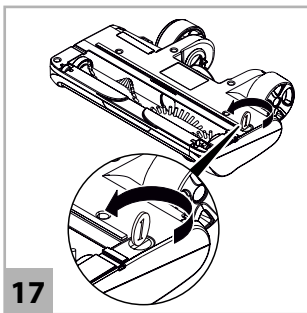
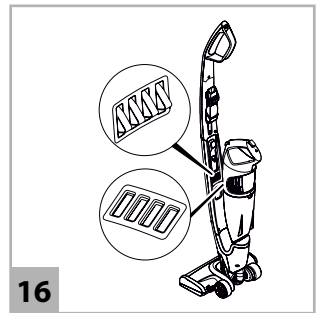
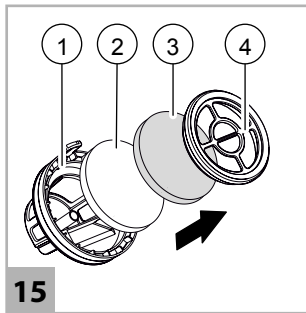
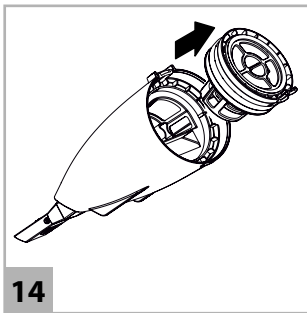
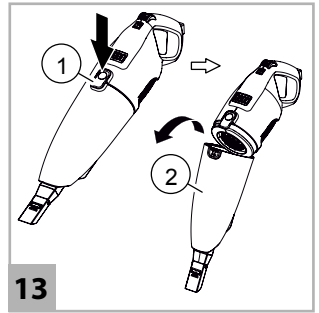
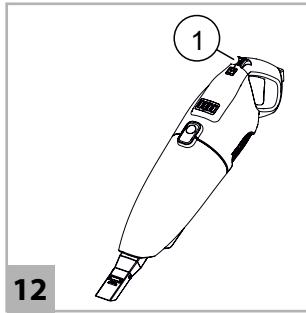
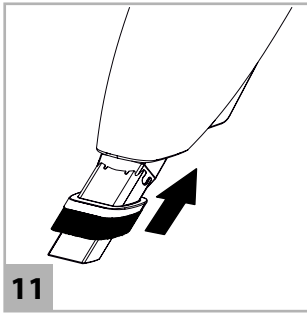
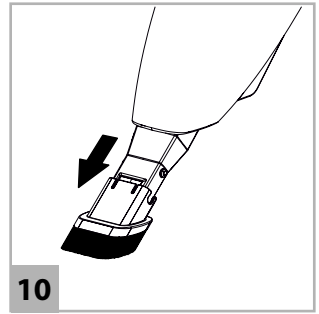
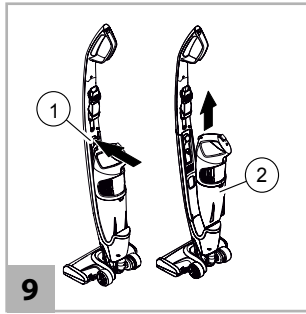
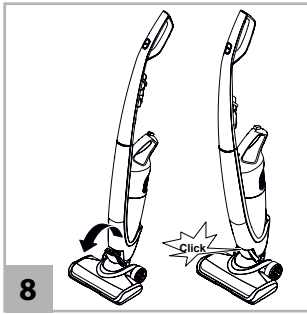
VERSO

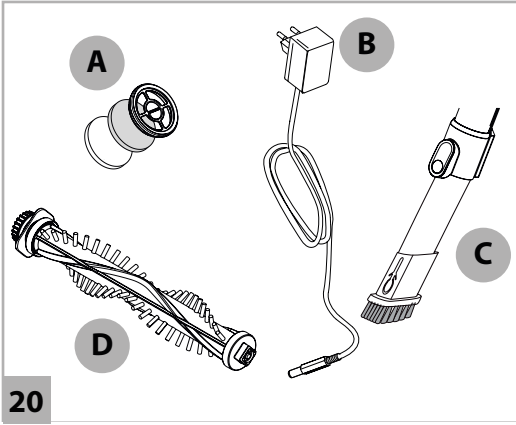
DSV-VS-KA



사용설명서 | 2-in-1 핸드스틱 진공청소기 및 충전배터리







감사합니다!

당사는 고객께서 Dirt Devil 제품을 구입해주셔서 감사드립니다. 제품이 고객에게 유용하게 잘 쓰이길 바라며, 사용설명서와 웹사이트 WWW.dirtdevil.co.kr에서 제품에 관한 더 많은 정보를 찾아 보실 수 있습니다. 서비스 팀에 문의하려면 2 페이지에 있는 연락처 를 참조하여 주시기 바랍니다.

기술 데이터

애플리케이션 유형:	2-in-1 핸드스틱 진공청소기 및 충전지
모델명, 모델:	DSV-VS-KA VERSO
충전지:	리튬이온(18 V)
최대 작동시간:	약 35분
최대 충전시간:	약 5시간
충전용 아답터:	입력: 100-240 V, 500 mA 50/60 Hz 출력: DC 24 V, 500 mA
먼지 통:	0.8 L
파워:	80 W

환경보호 및 폐기



제품과 충전배터리 또는 충전기는 일반 쓰레기와 함께 버리지 마십시오.

보증

유럽 연합 내 소비자로서 이 가전제품을 구입하셨으면, EU 지침 2011/83/EU 에 의거하여 실행하는 관련 국가 법률을 최소 보증 기준으로 적용합니다. 유럽연합국가외 국가에서는 관련 국가 내 최소 보증 요건을 적용합니다. 보증은 정상적으로 사용기간이 지났거나, 취급부주의로 인한 사용시간이 감소하거나 파손된 충전배터리 및 충전지에 대해서는 적용되지 않습니다.



당사는 지속적인 제품 개선을 위해 기술 및 설계 사양을 변경할 권리가 있습니다.

안전 지침

사용설명서

제품 사용 전 이 사용설명서를 읽어주십시오. 사용설명서는 참조용으로 잘 보관하여 주십시오. 제품을 제3자에게 양도할 경우, 사용설명서를 함께 양도해야 합니다. 이 사용설명서에 따르지 않은 결과로 초래된 손상에 대해서는 책임을 지지 않습니다. 이장에 수록되어 있지 않은 중요 정보는 다음과 같이 나타냅니다.

경고!
건강관련 위험 경고 및 부상위험 식별.

주의!
가전제품 또는 다른 물체에 미칠 가능성이 있는 위험 표시.

비고
팁과 정보 강조.

이 사용설명서는 당사 웹사이트에서 언제든지 다운로드하실 수 있습니다:

www.dirtdevil.co.kr

특정 그룹 관련

- 8세 아동과 신체 또는 감각, 정신 능력 장애가 있는 이, 경험 또는 지식이 불충분한 이는 타인의 감독 하에서 또는 제품의 적절한 사용에 관한 지도를 받고 제품 관련 위험을 이해하는 경우 이 제품을 사용할 수 있습니다.
- 아동은 보호자 없이는 청소 또는 유지보수 작업을 수행할 수 없습니다. 아동은 제품을 갖고 놀 수 없습니다.
- 포장재 및 작은 부품은 장난감처럼 사용하지 말아야 합니다. 질식 위험이 있습니다.
- 이 제품이 켜져 있을 때 또는

플러그에 꽂혀 있을 때, 생각 중일 때에는 8세 이하 아동은 제품에 접근하지 못하게 합니다.

전원 정보
이 제품은 전기로 충전합니다. 그러므로 항상 감전의 위험이 있습니다.

다음을 준수해야 합니다.

- 충전배터리 또는 충전용 아답터를 젖은 손으로 절대 만지지 마십시오. 제품 또는 충전지, 충전용 아답터를 물 또는 다른 액체에 절대 담그지 마십시오.
- 충전용 아답터를 플러그에서 뽑을 때에는 항상 충전용 아답터를 손으로 잡고 당기십시오. 충전용 아답터의 코드를 잡고 당기지 마십시오.
- 충전용 아답터 코드가 굽어 있거나, 끼워져 있거나 또는 전선이 벗겨지지 않게 하고 또한 전열기구에 닿아 있지 않게 해야 합니다.
- 충전지를 충전할 때는 제품 공급 시 함께 제공한 충전용 아답터 만을 사용하십시오.
- 제품 사용 전 항상 충전용 아답터 코드에 이상이 없는지 확인하십시오. 충전용 아답터의 코드 또는 플러그가 손상된 경우에는 사용하지 마십시오. 충전용 아답터는 표시한 전압이 흐르는 플러그에서만 사용하십시오.
- 청소 및 제품 유지보수를 하기전에 제품전원을 껐는지, 아답터를 뽑았는지 확인하십시오.

브러시 롤러에 관한 정보

바닥 노즐 내에 있는 브러시 롤러는 고속으로 회전합니다. 이 때문에 사람 및 동물, 물체에 다음과 같은 다양한 위험을 가할 수 있습니다.

- 절대 사람 또는 동물, 식물에 대고 진공 청소기를 작동시키지 마십시오. 신체 및 옷의 일부를 제품 사용시 개구부에 닿지 않게 일정 거리를 유지하십시오. 그렇지 않으면 안으로 빨려 들어가 부상을 입을 수 있습니다.
- 바닥 노즐을 탈부착하거나 또는 열거나 청소하기 전에는 전원을 꺼야합니다.
- 코드 또는 케이블 등 위로 청소기가 지나가게 작동시키면 브러시 롤러 안으로 얽혀 들어가 제품에 손상을 줄 수 있으므로 그러한 물체 위로 청소기를 지나가게 하지 마십시오.
- 회전 중인 브러시 롤러가 섬세한 표면에 닿지 않게 일정 거리를 유지하십시오. 그렇지 않으면 표면에 손상을 초래할 수 있습니다. 제조사가 제공한 관리 및 청소법을 준수하십시오.
- 커튼 및 긴장식, 쿠션, 옷 등에 달린 술에는 브러시 롤러를 가깝게 대지 마십시오. 그러한 물체가 안으로 빨려 들어가 제품을 손상시킬 수 있습니다.

충전배터리에 관한 정보

충전배터리를 잘못 취급하면 부상을 입을 위험이 있습니다.

- 충전배터리를 충전할 때는 제품 공급 시 함께 제공한 충전기만을 사용하여 주십시오.
- 충전배터리를 절대 단락시키지 마십시오. 즉, 양극을 동시에 특히 도전성 물체로 절대 만지지 마십시오.
- 충전배터리는 절대 분해하거나 변형시키지 않으며 절대 고온에 노출시키지 마십시오.

• 부적절하게 취급할 경우 충전배터리에서 액체가 새어 나올 수 있습니다. 새어나온 액체에 절대 손을 대지 마십시오.

- 액체가 묻은 경우 많은 양의 물로 씻어내고 의사의 진료를 받으십시오.
- 서비스 수명이 다하면, 제품과 충전배터리를 서술한 대로 환경 친화적 방식으로 폐기하십시오 > 13페이지 "환경보호 및 폐기".

제품에 결함이 있는 경우

제품 또는 충전용 아답터, 충전용 아답터 코드가 손상되었으면, 제조사 또는 제조사의 고객 서비스부서, 유사한 자격이 있는 자가 위험 방지를 위해 교체해야 합니다.

- 결함이 있는 제품을 대리점에 직접 전달하거나 또는 Dirt Devil 고객 서비스 부서에 보내주십시오 > 2페이지 "국제 서비스".
- 결함이 있는 제품 또는 충전용 아답터, 충전용 아답터 코드, 충전배터리는 절대 사용하지 마십시오!

적절한 사용에 관한 정보

이 제품은 가정용으로만 사용해야 합니다. 산업 또는 상업용으로는 적합하지 않습니다. 가벼운 흙먼지 또는 건조하고 딱딱한 바닥, 카펫, 천이 씌워진 가구 청소용으로만 사용하십시오. 이 밖에 다른 용도로 사용된 경우는 부적절한 사용으로 간주하며 그 같은 사용을 금지합니다.

특히 다음을 금지합니다:

- 진공 청소:
 - 사람 또는 동물, 식물, 착용한 옷의 일부
→높은 부상 위험!
 - 뜨거운 재, 불 붙어 있는 담배, 성냥, 높은 인화성 물질
→화재 위험!
 - 물과 기타 액체
→단락 위험!
 - 토너(레이저 프린트, 복사기용)
→화재 및 폭발 위험!
- 사용
 - 폭발성 또는 높은 인화성 물질 주변에서의 사용
→화재 및 폭발 위험!
 - 야외에서의 사용
→우천 및 먼지로 인한 손상 위험!
 - 정품이 아닌 액세서리의 사용. 제품 안전을 손상시킬 수 있습니다.
- 사용자가 직접 수리
→부상의 위험 및 무상보증 제외!

준비 작업

제품에 대해 알아 봅시다.

그림 1: ① ON/OFF 버튼 ② 최대/최소 버튼 ③ 바닥 노즐 ④ 브러시 롤러 ⑤ 스탠드형 진공 청소기 핸들 ⑥ 액세서리 브라켓 ⑦ 핸드헬드 진공 청소기 해제 버튼 ⑧ 핸드헬드 진공 청소기 ⑨ 충전 표시등 10 충전 소켓 ⑪ 핸드헬드 진공 청소기 핸들 ⑫ 핸드헬드 진공 청소기의 ON/OFF 버튼 ⑬ 충전 접점 ⑭ 먼지 통 해제 버튼 ⑮ 먼지 통 ⑯ 흡입구 ⑰ 2-in-1 콤비 노즐 ⑱ 충전용 아답터 ⑲ 스크루

제품조립

① 포장을 뜯 후 내용물이 완전한지 확인하십시오. 운송 중 손상이 있거나 누락된 부품이 있으면 즉시 대리점에 문의하십시오. ② 스탠드형 진공 청소기 핸들을 제품 본체에 연결하고 조이십시오(그림 2).

비고:

핸들을 해제할 때는 스크루를 느슨하게 푼 후 빼내고 스탠드형 진공 청소기 핸들을 제품 본체에서 잡아 당깁니다.

③ 먼지 통 해제 버튼(그림 1 / ⑭)이 제품 본체를 향하도록 하여 핸드헬드 진공 청소기의 얼라이먼트를 맞춥니다. 핸드헬드 진공 청소기를 딱 소리가 나고 제 위치에 걸린 느낌이 들 때 까지 제품 본체에 연결합니다(그림 3). ④ 2-in-1 콤비 노즐을 제품 본체 위 액세서리 브라켓에 부착합니다(그림 4).

비고:

조립한 제품을 세워두려면 바닥노즐을 아래로 가게 한 후 제품 본체를 앞으로 기울여 바닥 노즐 상의 스톱 캐치가 제 위치에 끼워지며, 제품이 세워집니다.

충전배터리 충전



경고!

화재 및 폭발 위험! 충전배터리를 충전할 때는 제품 공급 시 함께 제공한 충전용 아답터 만을 사용하십시오.

① 충전용 아답터 케이블을 제품 위 충전 소켓에 연결하십시오(그림 5). ② 충전용 아답터를 소켓에 연결하십시오(그림 6). → 충전 표시등(그림 1 / ⑨)에 빨간 불빛이 켜져 충전 중임을 나타냅니다. ③ 최대 5시간 후, 충전 표시등이 녹색으로 변합니다. → 그러면 충전지가 충전된 상태입니다. ④ 충전용 아답터를 소켓에서 뺏고(절전을 위해) 충전용 아답터 케이블을 제품에서 뽑습니다.

제품을 스틱형 진공 청소기로 사용



주의!

바닥표면은 회전하는 브러시에 손상없이 견딜 수 있어야 합니다.

비고:

제품이 세워져 있을 때는 브러시 롤러는 회전하지 않습니다.

- ① 발로 바닥 노즐을 잡고 핸들을 잡고 제품을 뒤로 기울여 바닥 노즐 상의 스톱 캐치를 풀니다(그림 8). ② 제품을 켤 때는 ON/OFF 버튼(그림 7 / ①)을 누릅니다. → 제품은 최고 흡입력으로 빨아 들이고 바닥 노즐 상의 브러시가 회전합니다. 최고 흡입력과 저 흡입력 간 전환은 MAX/MIN 버튼(그림 7 / ②)을 누릅니다.
- ③ 바닥 진공 청소.

비고:

브러시 롤러(그림 1 / ④, 그림 18)가 흙 때문에 막히면 제품이 꺼지고 충전 표시등이 빨간색으로 깜박입니다. 제품을 다시 사용하려면 ON/OFF 버튼(그림 1 / ①)을 눌러 제품을 끄고 브러시 롤러를 청소합니다 > 18페이지 브러시롤러 제거 및 청소.

- ④ 제품을 끌 때는 ON/OFF 버튼(그림 7 / ①)을 누릅니다. → 제품을 끕니다.

제품을 핸드헬드 진공 청소기로 사용

① 핸드헬드 진공 청소기 해제 버튼(fig 9 / ①)을 누르고 핸드헬드 진공 청소기를 제품 본체(그림 9 / ②)에서 제거합니다.

- ▶ 가구 브러시와 함께 사용: 2-in-1 콤비 노즐을 핸드헬드 진공 청소기에 부착하고 가구 브러시를 제 위치에 딱 소리를 내며 끼워질 때 까지 아래로 기울입니다(그림 10).
- ▶ 틈새 노즐과 함께 사용: 2-in-1 콤비 노즐을 핸드헬드 진공 청소기에 부착하고 가구 브러시를 자체적으로 멈출 때까지 아래로 기울입니다(그림 11). ② 핸드헬드 진공 청소기를 켜려면, 핸드헬드 진공 청소기 위 ON/OFF 버튼(그림 12 / ①)을 앞으로 밀니다. ③ 원하는 구역을 진공 청소합니다. ④ 핸드헬드 진공 청소기를 끄려면, 핸드헬드 진공 청소기 위 ON/OFF 버튼(그림 12 / ①)을 다시 앞으로 밀니다.

비고:

제품 본체 안으로 다시 넣기 전 핸드헬드 진공 청소기를 끄십시오. 먼지 통 해제 버튼(그림 1 / ⑭)이 제품 본체를 향하게 가도록 하여 핸드헬드 진공 청소기의 얼라이먼트를 맞춥니다. 핸드헬드 진공 청소기를 딱 소리가 나고 제 위치에 걸린 느낌이 들 때 까지 제품 본체에 연결합니다(그림 3).

제품 유지보수

먼지 통 비우기

- 1 핸드헬드 진공 청소기 해제 버튼(Fig 9 / ①)을 누르고 핸드헬드 진공 청소기를 제품 본체 (그림 9 / ②)에서 빼냅니다.
- 2 먼지 통 해제 버튼(그림 13 / ①)을 누르고 먼지 통 (그림 13 / ②)을 핸드헬드 진공 청소기에서 빼냅니다. 3 먼지 통을 쓰러기 통 위에 가깝게 대고 듀얼 프리 모터 필터를 포함하여 분리기를 먼지 통에서 잡아 당겨 뺍니다(그림 14). 먼지 통 안 내용물을 쓰러기 통에 버립니다. 먼지 통을 살짝 툭툭 쳐서 흙 등을 제거합니다.

분리기 및 필터 청소

비고:

제품과 듀얼 프리 모터 필터는 정기적으로 청소하여 흡입력을 유지해야 합니다.

- 1 먼지 통을 제품에서 제거하고 분리기를 먼지 통에서 빼냅니다 > 18페이지 "먼지 통 비우기". 2 필터 홀더(그림 15 / ④)를 폼 필터 (그림 15 / ③)와 플리스 필터 (그림 15 / ②)로 구성된 듀얼 프리 모터 필터를 분리기 (그림 15 / ①)에서 제거합니다. 3 분리기를 쓰러기 통 위에서 툭툭 쳐서 먼지를 떨어 냅니다. 마른 천을 사용하여 남은 먼지와 오물을 제거합니다. 4 듀얼 프리 모터 필터를 흐르는 물에 씻어 냅니다(최대 40 °C). 듀얼 프리 모터 필터를 최소 24시간 동안 마르도록 놔둡니다. 5 필터 홀더와 듀얼 프리 모터 필터를 분리기에 다시 넣습니다. 6 분리기와 듀얼 프리 모터 필터를 먼지 통에 다시 넣습니다. 7 먼지 통을 핸드헬드 진공 청소기 안에 다시 넣고 딱 소리가 나고 제 위치에 걸린 느낌이 들 때 까지 제품 안으로 밀어 넣습니다.

충전 접점 청소

- 1 제품에서 먼지 통을 빼내십시오. 2 제품 본체와 핸드헬드 진공 청소기에 있는 충전 접점 (그림 16)을 부드러운 마른 보푸라기 없는 천으로 청소합니다.

브러쉬 롤러 제거 및 청소

- 1 제품을 끄고 아래로 눌러 브러시 롤러에 쉽게 접근할 수 있게 하고 제품을 제 위치에서 안전하게 놓습니다. 2 롤 캐치를 작은 동전(그림 17)을 사용하여 시계 반대방향으로 돌려 잠금 커버를 제거합니다. 3 브러시 롤러를 롤 캐치 측면에서 들어 올려 바닥 노즐(그림 18)에서 빼냅니다. 4 바닥 노즐과 브러시 롤러에서 먼지와 머리카락을 제거합니다. 필요 시, 가위를 보조수단으로 사용할 수 있습니다. 5 브러시 롤러를 동근 끝부터 바닥 노즐에 삽입합니다(그림 19). 6 잠금 커버를 끼우고 롤 캐치를 시계 방향으로 돌립니다.

액세서리

- 듀얼 프리 모터 필터 - 그림 20/A
- 충전용 아답터 - 그림 20/B
- 2-in-1 콤보 노즐 - 그림 20/C
- 브러시 롤러 - 그림 20/D

고장 및 문제해결

고객 서비스 부서에 문의하거나 또는 제품을 Dirt Devil 고객 서비스 부서에 발송하기 전, 당사의 웹사이트의 서비스 영역에서 문제 해결에 도움을 줄 많은 정보를 찾으실 수 있습니다.

www.dirtdevil.co.kr



경고!

고장 및 문제해결 전 제품을 사용하지 마십시오. 절대 결함이 있는 제품 또는 충전기, 충전지는 사용하지 마십시오.